

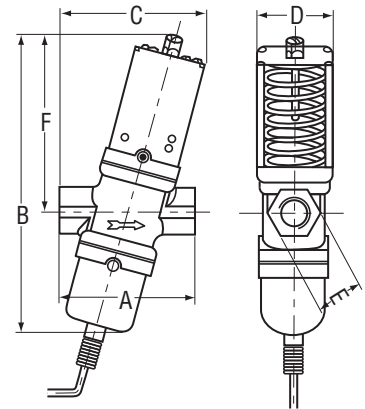
## V46

### 2-ходовые водяные клапаны, приводимые в действие давлением — стандартное исполнение

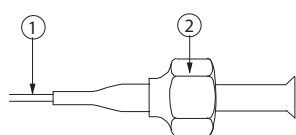
Эти клапаны, приводимые в действие давлением хладагента, осуществляют регулирование расхода воды через конденсатор путём контроля давления в контуре охлаждения. Клапаны используются в системах с неагрессивным хладагентом. Выпускаются также клапаны с силовыми элементами, нечувствительными к вредному воздействию аммиака и солёной воды. Клапаны быстро срабатывают и открываются при повышении давления (клапаны прямого действия). Выпускаются также клапаны обратного действия (закрываются при повышении давления).

#### Характеристики

- Уравновешенная по давлению конструкция
- Приводятся в действие давлением хладагента
- Клапаны со штуцерами 3/8", 1/2" 3/4" — это угловые клапаны с высоким коэффициентом пропускания Kv
- Клапаны со штуцерами от 3/8" до 2" — это клапаны на все диапазоны давлений
- Быстрое открытие
- В водяных каналах отсутствуют запирающие или перемещающиеся детали
- Просто разбираются. Все детали заменяются
- Клапаны специального назначения имеют корпус из бронзы и детали из хромированной меди (Mopel)
- Силовые элементы выпускаются с сильфонами из нержавеющей стали
- Широкий диапазон присоединительных размеров
- Клапаны 3/8", 1/2", 3/4" оснащены никелированными посадочными местами
- Прямого/обратного действия

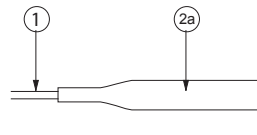


Прис. размер	Размеры, мм					
	A	B	C	D	E	F
3/8"	69	153	66	43	18	89
1/2"	80	170	86	51	27	100
3/4"	91	183	95	55	36	110



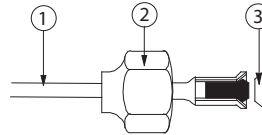
Тип 13 (без депрессора)

- 1: Капиллярная трубка, длина 75 см
- 2: Накладная гайка 7/16-20 UNF



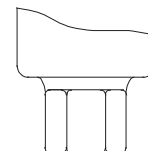
Тип 34

- 1: Капиллярная трубка, длина 75 см
- 2: Труба 1/4" под пайку твёрдым припоем



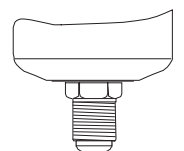
Тип 50 (с депрессором, установленным в обработанной втулке)

- 1: Капиллярная трубка, длина 75 см
- 2: Труба 1/4" под пайку твёрдым припоем
- 3: Медное уплотнительное кольцо



Тип 15

- 1/4-18NPT (внутр. резьба)



Тип 5

- 7/16-20 UNF

# КОМПОНЕНТЫ АВТОМАТИЗАЦИИ СИСТЕМ ХЛАДОСНАБЖЕНИЯ

Клапаны

204

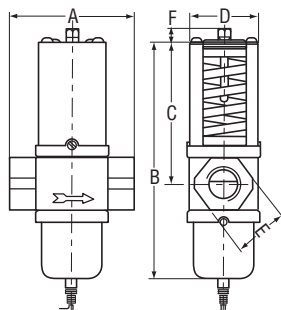
## V46

### 2-ходовые клапаны, приводимые в действие давлением — стандартное исполнение

Код заказа	Диапазон давлений, бар	Тип корпуса	Резьба в соответствии с ISO 228	Тип клапана	Длина капиллярной трубки	Дополнительные характеристики. Клапан типа 13 можно превратить в клапан типа 45A, заказав позицию KIT031N600		
V46AA -9600	5...18	Угловой	3/8"	13	75	---		
V46AA -9608*						Со специальной прокладкой, предотвращающей гидравлический удар при низком расходе		
V46AA -9602*					100	Никелированное посадочное место / более длинная капиллярная трубка		
V46AA -9950			5...18	Угловой	3/8"	34	75	Никелированное посадочное место / штуцер под пайку
V46AA -9951*								Капиллярная трубка внутренний диаметр 0.040"
V46AB -9600					1/2"	13	75	---
V46AB -9950								Штуцер под пайку / капиллярная трубка внутренний диаметр 0.062"
V46AC -9600					3/4"	13	75	---
V46AC -9951								Штуцер под пайку
V46AA -9300	5...23	Угловой			3/8"	5	---	---
V46AA -9301*						5	---	Никелированное посадочное место, высокое давление. С прокладкой, предотвращающей гидравлический удар при низком расходе
V46AA -9606			13	75		Никелированное посадочное место, высокое давление. Никелированное посадочное место, высокое давление. С прокладкой, предотвращающей гидравлический удар при низком расходе		
V46AA -9609*			50	75	Высокое давление			
V46AB -9300			1/2"	5	---	---		
V46AB -9605				13	75	Никелированное посадочное место, высокое давление		
V46AB -9951				34		Штуцер под пайку, высокое давление		
V46AB -9510			50	Высокое давление				
V46AC -9300			3/4"	5	---	---		
V46AC -9605				13	75	Никелированное посадочное место, высокое давление		
V46AC -9510				50	75	Высокое давление		

## V46

2-ходовые клапаны, приводимые в действие давлением — стандартное исполнение

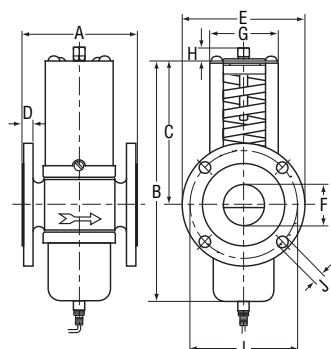


Прис. размер	Размеры, мм					
	A	B	C	D	E	F
1"	124	233	139	72	50	13
1-1/4"	125	243	145	72	58	13

Код заказа	Диапазон давлений, бар	Тип корпуса	Резьба в соответствии с ISO 7-Rc	Тип клапана	Длина капиллярной трубки	Дополнительные характеристики. Клапан типа 13 можно превратить в клапан типа 45A, заказав позицию KIT031N600
V46AD -9300	5...18	Прямой	1"	5	---	---
V46AD -9510				50	75	
V46AD -9600				13	75	
V46AE -9300			1 1/4"	5	---	
V46AE -9510				50	75	
V46AE -9600				13	75	
V46AD -9511	10...23		1"	50	75	Высокое давление
V46AE -9512			1 1/4"			

## V46

2-ходовые клапаны, приводимые в действие давлением — стандартное исполнение

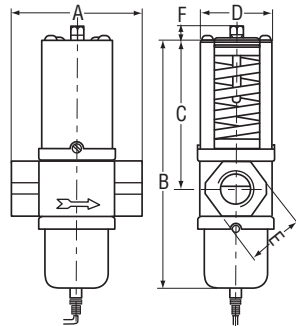


Присоединительный размер	Размеры, мм									
	A	B	C	D	E	F	G	H	I	J
1 1/2"	137	244	144	18	150	47	67	13	110	18
2"	168	304	164	20	165	57	90	18	125	
2 1/2"	172				185	70			145	

Код заказа	Диапазон давлений, бар	Тип корпуса	Фланец в соответствии с DIN2533	Тип клапана	Длина капиллярной трубки	Дополнительные характеристики. Клапан типа 13 можно превратить в клапан типа 45A, заказав позицию KIT031N600
V46AR-9300	5...18	Прямой	1 1/2"	5	---	---
V46AR-9600				13	75	
V46AS-9300	5...11.5		2"	5	---	---
V46AS-9301	11...18					
V46AT-9300	5...11.5		2 1/2"			
V46AT-9301	11...18					

## V46

### 2-ходовые водяные клапаны, приводимые в действие давлением — клапаны в морском исполнении

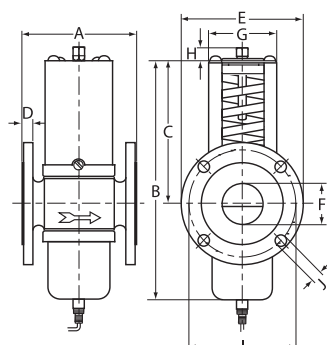


Присоединительный размер	Размеры, мм					
	A	B	C	D	E	F
3/8"	68	161	80	42	32	10
1/2"	79	165	86	52	29	
3/4"	86	175	96	55	35	
1"	124	246	139	71	39	13
1-1/4"		254	144		48	

Код заказа	Диапазон давлений, бар	Тип корпуса	Резьба в соответствии с ISO 228	Тип клапана	Длина капиллярной трубки	Дополнительные характеристики. Клапан типа 13 можно превратить в клапан типа 45A, заказав позицию KIT031N600		
V46BA-9600	5...18	Прямой	3/8"	13	75	---		
V46BB-9600			1/2"					
V46BC-9600			3/4"					
V46BD-9600			1"					
V46BE-9510			1 1/4"	50				
V46BE-9600	13		50	5			23	10...23
V46BA-9510	3/8"							
V46BB-9510	1/2"							
V46BC-9510	3/4"							
V46BC-9511	140							
V46BD-9510	75	---						
V46BE-9511	150	Более длинная капиллярная трубка						

V46

2-ходовые водяные клапаны, приводимые в действие давлением — клапаны в морском исполнении



Прис. размер	Размеры, мм									
	A	B	C	D	E	F	G	H	I	J
1- 1/2"	135	244	144	14	150	47	67	13	110	18
2"	162	304	164	16	165	57	90	18	125	
2-1/2"	172				185	70			145	

Код заказа	Диапазон давлений, бар	Тип корпуса	Фланцевые фитинги в соответствии с DIN 86021	Тип клапана	Длина капиллярной трубки
V46BR-9510	5...18	Прямой	1 1/2"	50	75
V46BR-9600				13	
V46BS-9300	5...11.5		2"	5	---
V46BS-9301	11...18				
V46BT-9300	5...11.5		2 1/2"		
V46BT-9301	11...18				